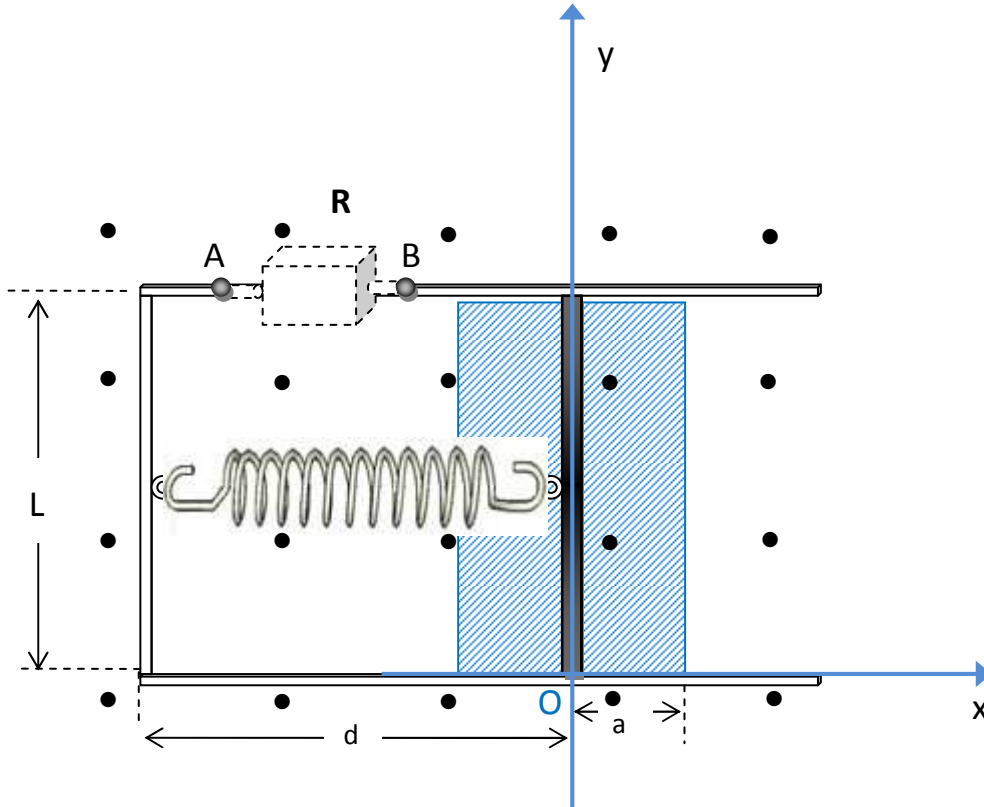


Soluzione del problema "Un generatore IDEALE"



Prima di collegare la resistenza R tra i due poli A e B, nel circuito non circola corrente; la barretta è soggetta alla sola forza elastica e quindi si muove di moto armonico; indicando con x la posizione della barretta, il moto è descritto dall'equazione:

$$x = a \cos(2\pi f t)$$

con a ampiezza del moto; la frequenza del moto armonico è data dall'espressione:

$$f = \frac{1}{2\pi} \sqrt{\frac{k}{m}}$$

Dovendo essere $f = 50$ Hz, si ottiene per k :

$$k = 4\pi^2 f^2 m = 4 \cdot \pi^2 \cdot 50^2 \cdot 20 \cdot 10^{-3} = 1,97 \cdot 10^3 \frac{\text{N}}{\text{m}}$$

Per la presenza del campo magnetico, il moto della barretta genera una forza elettromotrice indotta pari al flusso del campo B tagliato nell'unità di tempo dalla barretta stessa; esso è anche eguale alla variazione di flusso attraverso la superficie delimitata dalla guida e dalla barretta. Assumendo il campo magnetico uscente dal foglio del disegno (asse +z), il flusso Φ del campo B attraverso la superficie delimitata dalla guida e dalla barretta è:

$$\Phi = \mathbf{B} \cdot \mathbf{L} \cdot (\mathbf{d} + \mathbf{x}) = \mathbf{B} \cdot \mathbf{L} \cdot (\mathbf{d} + \mathbf{a} \cos(2\pi \mathbf{f} \mathbf{t}))$$

Per la legge di Faraday-Neumann-Lenz la forza elettromotrice indotta f_{em} sarà:

$$f_{em} = -\frac{d\Phi}{dt} = -\mathbf{B} \cdot \mathbf{L} \cdot \frac{d\mathbf{x}}{dt} = \mathbf{B} \cdot \mathbf{L} \cdot 2\pi \cdot \mathbf{f} \cdot \mathbf{a} \cdot \sin(2\pi \mathbf{f} \mathbf{t})$$

Il valore massimo f_{max} si ottiene quando la funzione seno assume il valore 1 e varrà:

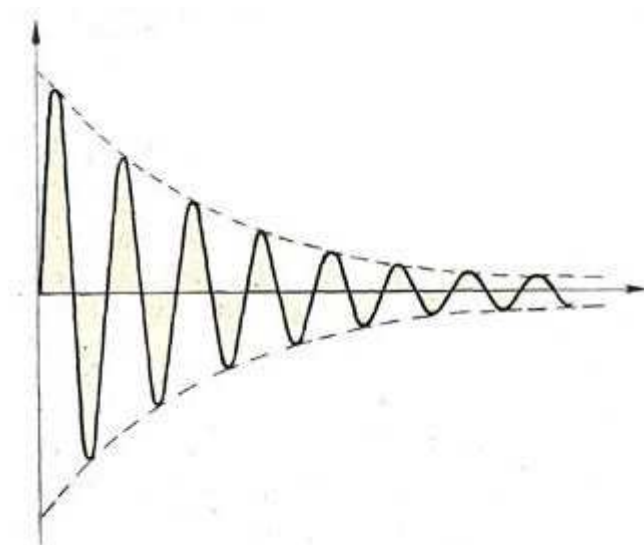
$$f_{max} = \mathbf{B} \cdot \mathbf{L} \cdot 2\pi \mathbf{f} \cdot \mathbf{a} = 94,2 \text{ mV}$$

Collegando la resistenza R, nel circuito scorre la corrente indotta:

$$i = \frac{f_{em}}{R}$$

La sbarretta subisce quindi l'azione di una forza magnetica data dall'espressione $\vec{F} = i \vec{L} \times \vec{B}$ il cui effetto è quello di una forza frenante in quanto il verso è opposto a quello della velocità istantanea; infatti nell'ipotesi fatta per il verso di B (lungo +z), quando v è >0 la forza elettromotrice farà circolare la corrente in senso orario; la corrente nella sbarretta sarà lungo -y e quindi la forza F lungo -x, cioè in verso opposto alla velocità; poiché il modulo della forza F è proporzionale alla velocità, si tratta di una forza di resistenza viscosa.

La sbarretta si muove quindi sotto l'azione della risultante di una forza elastica e di una forza di resistenza viscosa e il moto risultante è un moto armonico smorzato. La differenza di potenziale tra i terminali A e B è proporzionale alla velocità $v = dx/dt$ e ha un andamento temporale analogo a questa, come mostrato in figura.



Dal punto di vista energetico la forza F agente sulla barretta fa un lavoro negativo, essendo opposta alla velocità; di conseguenza l'energia cinetica della barretta diminuisce nel tempo e così anche la velocità; di conseguenza diminuisce anche la forza elettromotrice indotta e quindi la corrente indotta: a tempi lunghi la barretta si ferma e la forza elettromotrice indotta si annulla.

Quantitativamente il lavoro fatto dalla forza F nell'unità di tempo (potenza) è eguale alla potenza dissipata per effetto joule dalla corrente indotta nella resistenza R .

Infatti la potenza dissipata dalla forza F risulta:

$$|w| = |\vec{F} \cdot \vec{v}| = iLBv$$

E la potenza dissipata nella resistenza R :

$$|w| = i \cdot f_{em.} = iLBv$$

Quindi il generatore di Luigi non funziona in modo ideale per la produzione di corrente alternata, ma si limita a dissipare per effetto joule l'energia inizialmente fornita alla barretta: non c'è quindi alcuna violazione del principio di conservazione dell'energia.